

**Bestätigung**

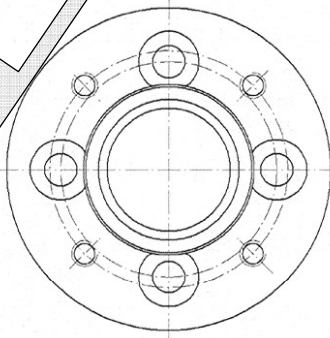
Handelsbezeichnung..... :  
 Typ..... :  
 EG-TG-Nr. .... :  
 Antriebsart ..... :  
 VIN-Code..... :  
 Änderungsbezeichnung..... :  
 Änderungstypen..... :  
 Bauteilhersteller..... :  
 Umbaufirma ..... :  
 Umbauteile..... :

Renault Clio
R
e2*70/156-2001/116*0327
Frontantrieb
Felgen-/Reifenrüstung und Einbau von Distanzscheiben
Verwenden von nicht originalen Felgen-/Reifenkombinationen (A1a)
Berändern der ET um mehr als 1% (der Spurbreite) pro Radseite (A1b)

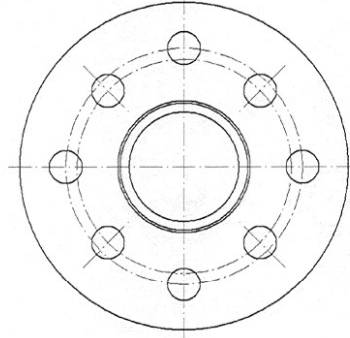
H&R Spezialfedern GmbH & Co. KG, D-57368 Lennestadt  
**Carex Autozubehör AG, 9403 Goldach**  
 Es können nachfolgende Distanzscheiben an der Vorder- und Hinterachse oder nur an der Hinterachse verwendet werden :

Bezeichnung	Distanzscheiben			Mögliche Felgendimensionen <sup>1)</sup>		
	Dicke (mm)	Werkstoff	Ausführung	5 1/2 x 15	6 x 15	6 1/2 x 16
H&R 10264601	5	LM	DR/DRS	≥+43	≥+50	≥+43
H&R 30264601	15	LM	DR/DRS	≥+43	≥+50	≥+43
H&R 40264601	20	LM	DR/DRS	≥+43	≥+50	≥+43
H&R 4024601	20	LM	DRA	≥+43	≥+50	≥+43
H&R 5024601	25	LM	DRA	≥+43	≥+50	≥+48

<sup>1)</sup> Sofern es sich nicht um eine Originalfelge handelt, ist der Zulassungsstelle eine Eignungserklärung gemäss asa-Richtlinie (Hinweis auf die Verwendbarkeit im Zusammenhang mit Distanzscheiben ist nicht erforderlich) vorzulegen. Es dürfen an der Vorder- und Hinterachse nur gleiche Felgen-/Reifendimensionen verwendet werden. Es ist darauf zu achten, dass eine genügend große Auflagefläche der Felge vorhanden ist. Das Anzugsmoment der Befestigungselemente soll min. 90 Nm betragen. Die Bereifung richtet sich nach dem ETRTO-Standard. Die Vorschriften bezüglich Reifenumfang (Geschwindigkeitsanzeige, Gesamtübersetzung) und betreffend unterschiedlichen Reifendimensionen gemäss asa-Richtlinie 2A müssen eingehalten werden.



DRA



DR/DRS

- Sofern es die Freigängigkeit zwischen Reifen und Karosserie erforderlich macht, müssen Anpassungen an den Innenkotflügel vorgenommen werden. Unter Umständen müssen auch die Radabdeckungen modifiziert werden. Ebenfalls ist auf eine genügende Freigängigkeit zwischen Bremsen- bzw. Radführungsteilen (Auswuchtgewichte!) gegenüber den Rädern zu achten!

Eine Untereinheit der Privatwirtschaft und der Berner Fachhochschule Biel, Abteilung Automobiltechnik

Notwendige Anpassungen..... :

- Es dürfen nur die mitgelieferten Befestigungselemente verwendet werden. Die minimalen Einschraubängen der Schrauben und Muttern richten sich nach nebenstehender Tabelle:

Befestigungsteil	Einschraublänge
Anschlussflansch	> 6,5 Umdrehungen

- Da die Umrüstung Einfluss auf den Abrollumfang der Reifen haben kann, ist allenfalls die Geschwindigkeitsanzeige anzupassen.

Gegenstand .....

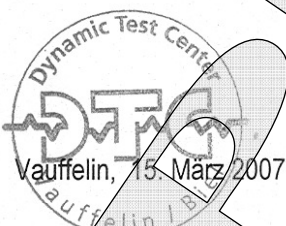
Es wird bescheinigt, dass die Untersuchungen und deren Ergebnisse, die im Rahmen des Teilegutachtens des TÜV Rheinland Group Nr. 52XT0744-01 durchgeführt wurden, in der Art und dem Umfang einer für die Wiederzulassung in der Schweiz notwendigen Betriebssicherheits-Überprüfung entsprechen. Die Untersuchungen zeigten in den geprüften Lastfällen keine Strukturüberlastungen oder Beeinträchtigungen der Betriebs- und Verkehrssicherheit des Motorwagens. Für den umgebauten Motorwagen kann der Umbauer gemäß Art. 41 VTS eine Gesamtgewichtsgarantie übernehmen.

Bedingungen/Kontrollen .... :

- Durch die Zulassungsstelle ist die Übereinstimmung der oben genannten Bauteile und deren Bezeichnungen zu überprüfen.
- Durch die Zulassungsstelle sind die verbleibenden Zulassungsprüfungen, welche nicht die Abänderung oder nicht die Betriebssicherheit der Abänderung betreffen, durchzuführen. Es ist auf die Einhaltung der **Freigängigkeit** zu achten.
- Grundsätzlich unterliegt die Haftung dem Produkthaftungsgesetz (PrHG). Für die ordnungsgemäße Durchführung der Anpassungen und der Montage der Bauteile sorgt der Umbauer.
- **Zusätzliche** Abänderungen/Originalzustände ohne weitere Betriebs- und Verkehrssicherheitsprüfung sind in folgendem Umfang möglich:

Kombinationsmöglichkeiten mit zusätzlichen Abänderungen/Originalzustände				
Typ	Bauteile	Originalzustand	Änderungen gemäss asa-Richtlinie 2A	zusätzliche DTC-Bestätigungen
A1a	Räder / Reifen		Umrüstung gemäss Vorderseite	
A1b	$\Delta ET > 1\%$			
A1c	Radsturz	X	-----	-----
A2	Bremsanlage	X	X	-----
A3a	Federelemente	X	X <sup>2)</sup>	-----
A3b	Aufhängungsteile	X		-----
A3c	Zusätzliche Achsen		-----	-----
A4a	Lenkungen	X	X	-----
A4b	Lenkhilfe	X	X	-----
A5	Motorleistung	X	-----	-----
A6	tragende Struktur	X	X	-----
A7a	Dachlast	X	X	-----
A7b	Anhängelast	X	X	-----
X = in dieser Bestätigung mit eingeschlossen			--- = zur Zeit nicht mit eingeschlossen	

<sup>2)</sup> Anlässlich der Fahrzeugprüfung durch die Zulassungsstelle ist eine Probefahrt durchzuführen! Werden am Motorfahrzeug gegenüber den aufgeführten Änderungen abweichende oder **zur Zeit nicht mit eingeschlossene Abänderungen** vorgenommen, so ist dies unverzüglich der zuständigen Zulassungsstelle **zur Überprüfung der Betriebs- und Verkehrssicherheit** zu melden.



Der Geschäftsführer  
*B Gerster*  
 Bernhard Gerster

Der Sachbearbeiter  
*R Bulakbasi*  
 Raci Bulakbasi

Nr. 0/A (Nur mit **rotem** Originalstempel DTC, eingetragenem VIN-Code sowie Stempel und Unterschriften der Firmen gültig !)

Ort / Datum :	Ort / Datum :
Stempel und Unterschrift der Umbau-Firma :	Stempel und Unterschrift der ausführenden Firma :